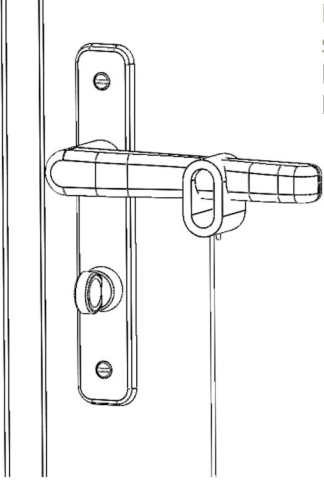
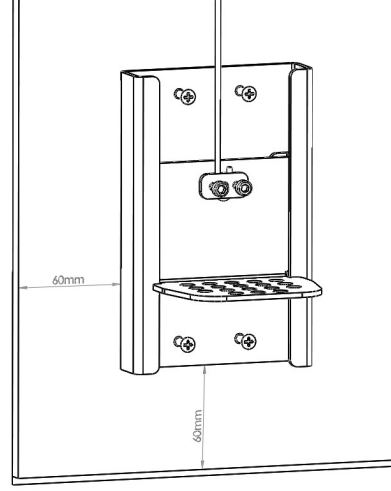


AYAKLA KAPI AÇMA MEKANİZMASI

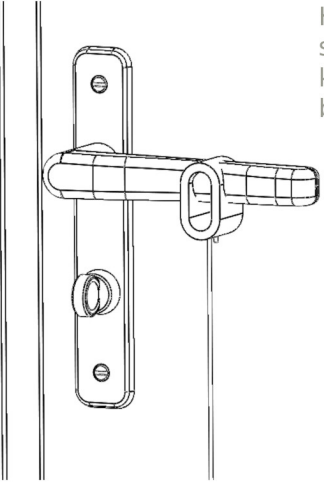


Kutunun içerisinden çıkan silikon malzemeyi kapı koluna geçirerek serbest bırakınız.

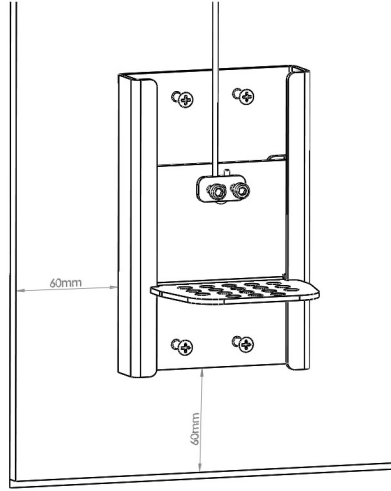


Kutunun içerisinden çıkan mekanizmayı kapı kenarlarında 6 şar cm kalacak şekilde ister bant ile ister vida ile sabitleyiniz. İpin gerginlik ayarını yaparak vidalarını sıkınız

AYAKLA KAPI AÇMA MEKANİZMASI

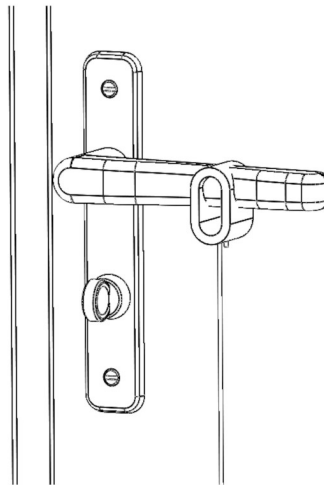


Kutunun içerisinden çıkan silikon malzemeyi kapı koluna geçirerek serbest bırakınız.

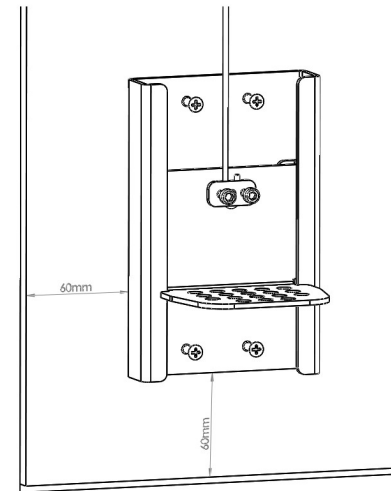


Kutunun içerisinden çıkan mekanizmayı kapı kenarlarında 6 şar cm kalacak şekilde ister bant ile ister vida ile sabitleyiniz. İpin gerginlik ayarını yaparak vidalarını sıkınız

AYAKLA KAPI AÇMA MEKANİZMASI



Kutunun içerisinden çıkan silikon malzemeyi kapı koluna geçirerek serbest bırakınız.



Kutunun içerisinden çıkan mekanizmayı kapı kenarlarında 6 şar cm kalacak şekilde ister bant ile ister vida ile sabitleyiniz. İpin gerginlik ayarını yaparak vidalarını sıkınız